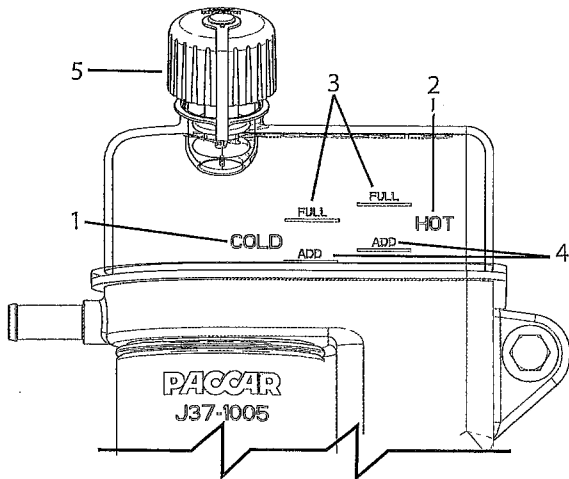


PACCAR

Operator's Manual Supplement

- Service Application / Check Power Steering Fluid Level
- Aplicación de servicio / Revise el nivel del líquido de la dirección hidráulica
- Application de service / Vérifier le niveau du liquide de direction assistée

Check Power Steering Fluid Level



1	COLD
2	HOT
3	FULL
4	ADD
5	Fill Cap

1	Froid
2	Chaud
3	Plein
4	Ajouter
5	Bouchon de remplissage

1	Frío
2	Caliente
3	Lleno
4	Agregar
5	Tapa de llenado

CAUTION

When adding fluid, be sure to use fluid of the same type. While many fluids have the same description and intended purpose, they should not be mixed due to incompatible additives. Mixing incompatible fluids may lead to equipment damage.

NOTE

Before removing reservoir cap, wipe the outside of the cap so that no dirt or debris falls into the reservoir.

Check the fluid level. Use the following procedure:

1. Park the vehicle on level ground and turn the engine off.
2. Open the hood.
3. Check the fluid level on the reservoir.
 - If you check the fluid with the engine and steering system COLD, the fluid level should be above the ADD indicator level and should generally not exceed the middle point between the ADD and FULL level indicators.
 - If you check the fluid with the engine and steering system HOT, the fluid should NOT exceed the FULL level indicator and should generally not drop below the middle point between the HOT FULL and ADD level indicators.
4. To add fluid, open the fill cap to the power steering reservoir and then add fluid until the fluid level is in the middle of the appropriate COLD and HOT level indicators.
5. Reinstall the reservoir fill cap and close the hood.

PRECAUCIÓN

Lorsque vous ajoutez du liquide, assurez-vous d'utiliser du liquide du même type. Même si la description et l'usage prévu de nombreux liquides sont identiques, ceux-ci ne doivent pas être mélangés en raison de l'incompatibilité des additifs. Le mélange de liquides incompatibles peut endommager l'équipement.

REMARQUE

Avant d'ouvrir le couvercle du réservoir, nettoyez l'extérieur de celui-ci pour qu'aucune saleté ne puisse tomber à l'intérieur.

1. Stationnez le véhicule sur une surface de niveau et coupez le moteur.
2. Ouvrez le capot.
3. Vérifiez le niveau du liquide dans le réservoir.
 - Si vous vérifiez le niveau du liquide de direction assistée lorsque le moteur et la direction sont FROIDS, le niveau devrait correspondre au moins au repère Ajouter et ne devrait généralement pas dépasser le point moyen entre les repères de niveau maximum et Ajouter.
 - Si vous vérifiez le niveau du liquide quand le moteur et la direction sont CHAUDS, ce niveau ne devrait PAS dépasser le repère de niveau maximal et ne devrait généralement pas descendre au-dessous du point moyen entre les repères de niveau CHAUD et Ajouter.
4. Pour ajouter du liquide, ouvrez le bouchon de remplissage du réservoir de la direction assistée, puis ajoutez du liquide jusqu'à ce que le niveau de liquide se trouve au milieu des indicateurs de niveau minimum et maximum appropriés.
5. Réinstallez le bouchon de remplissage du réservoir et fermez le capot.

PRECAUCIÓN

Al agregar líquido, asegúrese de usar líquido del mismo tipo. Aunque muchos líquidos tienen la misma descripción y propósito previsto, estos no se deben mezclar debido a que contienen aditivos incompatibles. Mezclar líquidos no compatibles puede ocasionar daño al equipo.

NOTA

Antes de quitar la tapa del depósito, limpie el exterior de la tapa para que no caiga suciedad ni residuos en el depósito.

1. Estacione el vehículo en una superficie nivelada y apague el motor.
2. Abra el capó.
3. Revise el nivel del líquido que hay en el depósito.
 - Si revisa el líquido con el motor y el sistema de dirección COLD (FRÍO), el nivel del líquido debe ser igual o superior al nivel del indicador Add (Agregar) y generalmente no debe exceder el punto medio entre los indicadores de Add (Agregar) y Full (Lleno).
 - Si revisa el líquido con el motor y el sistema de dirección WARM (CALIENTE), el líquido NO debe exceder el indicador de nivel Full (Lleno) y generalmente no debe estar por debajo del punto medio entre los indicadores de HOT (Caliente), Full (Lleno) y Add (Agregar).
4. Para agregar un fluido, abra la tapa de llenado del depósito de la dirección hidráulica y agregue el fluido hasta que el nivel de este esté en la mitad, entre los indicadores de nivel Mínimo y Máximo pertinentes.
5. Vuelva a colocar la tapa de llenado del depósito y cierre el capó.